

Качели двойные с сиденьем «ЛОДОЧКА» SPORT-FORA K89LL

ПАСПОРТ
SPORT-FORA



ООО «СпортТехника» ИНН
5029220304
г.Мытищи. +7 (495) 233-41-41
sale@sport-fora.ru

Внимательно прочтите паспорт (ПС) для ознакомления с правилами безопасной эксплуатации, обслуживания, транспортировки и хранения изделия.

Паспорт рекомендуется хранить в течение всего срока эксплуатации изделия.

1. ОБЩИЕ СВЕДЕНИЯ.

1.1 Наименование, обозначение: Качели уличные Спорт-Фора

1.2 Предприятие: ООО «СпортТехника», Россия, г. Мытищи.

1.3 Место установки: на открытых уличных участках в местах массового отдыха людей.

2. ТРАНСПОРТИРОВКА И ХРАНЕНИЕ

2.1 Изделие транспортируется любым видом транспорта, обеспечивающим его сохранность.

2.2 При погрузке, разгрузке и монтаже соблюдать меры предосторожности для обеспечения сохранности деталей.

2.3 До установки в рабочее положение изделие хранить в упаковке завода-изготовителя в закрытых сухих помещениях с естественной вентиляцией воздуха, вдали от агрессивных сред и нагревательных приборов, при температуре от - 30° С до + 30° С.

3. УТИЛИЗАЦИЯ

3.1 Перед отправкой изделия на утилизацию необходимо:

- Произвести демонтаж;
- Разборку выполнять в последовательности, обратной сборке;
- Рассортировать детали по видам материалов, примененных для их изготовления

3.2 Изделие не содержит опасных для здоровья и жизни веществ

4. ГАРАНТИЙНЫЕ ОБЯЗАТЕЛЬСТВА.

4.1 Изготовитель гарантирует соответствие качелей уличных требованиям технической документации при соблюдении покупателем требований настоящего паспорта.

4.2 Гарантийный срок эксплуатации изделия – 12 месяцев со дня реализации.

4.3 Гарантия не распространяется на:



ООО «СпортТехника» ИНН
5029220304
г.Мытищи. +7 (495) 233-41-41
sale@sport-fora.ru

- изделия, поврежденные при перевозке покупателем;
- изделия, поврежденные в результате вандализма или форс-мажорных обстоятельств;
- изделия, для которых нарушены правила хранения, сборки и эксплуатации, изложенные в настоящем паспорте;
- изделия, не имеющие в паспорте отметок об упаковке, приёмке ОТК и продаже изделия;
- естественный износ, происходящий в результате нормального использования

5. ИНСТРУКЦИЯ ПО СБОРКЕ И МОНТАЖУ

5.1 Подготовка к монтажу

5.1.1 Распакуйте изделие

5.1.2 Внимательно изучите инструкцию по монтажу

5.1.3 Разложите комплектующие детали на заранее подготовленном месте (стол, участок земли)

5.2 Меры безопасности

5.2.1 Работы по сборке, разборке и установке изделия должны производиться не менее 2-х человек.

5.2.2 Сборку производить поэтапно, следуя указаниям, изложенным в паспорте.

5.3 Последовательность сборки и монтажа

5.3.1 Подготовить участок земли (разровнять его)

5.3.2 Выкопать яму, глубиной больше на 100-150 мм, чем закладной элемент, входящий в комплектацию

5.3.3 Осуществить скрутку комплекса и закладного (-ых) элемента (-ов).

5.3.4 Осуществить установку комплекса в прямки выровняв их по уровню и высотной отметке.

5.3.5. Заполнить прямки бетоном марки прочности и класса морозостойкости не ниже М300 и F50 соответственно.

5.3.6 Произвести окончательную сборку и выравнивание комплекса

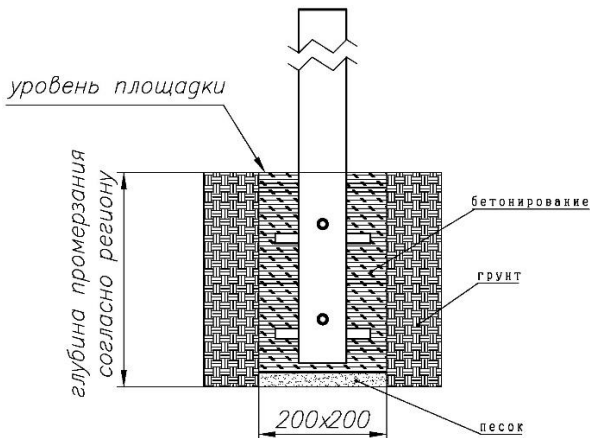
5.3.7 Оставшуюся полость прямка засыпать предварительно выкопанным грунтом в уровень земли.



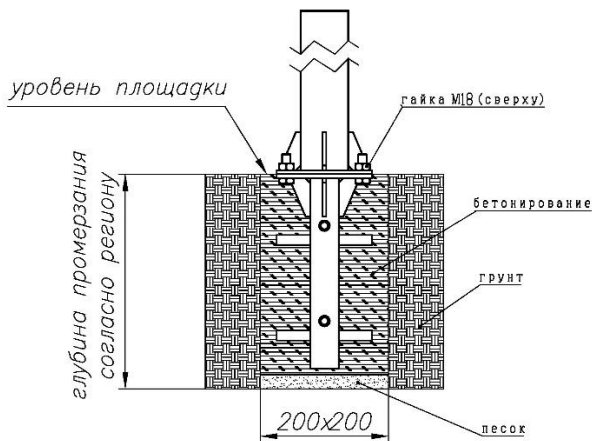
ООО «СпортТехника» ИНН
5029220304
г.Мытищи. +7 (495) 233-41-41
sale@sport-fora.ru

Варианты установки бетонированием:

без закладного элемента



с закладным элементом



⚠ ВНИМАНИЕ! Монтаж комплекса производить не менее чем через трое суток после заливки фундамента



ООО «СпортТехника» ИНН
5029220304
г.Мытищи. +7 (495) 233-41-41
sale@sport-fora.ru

6. ПРАВИЛА БЕЗОПАСНОЙ ЭКСПЛУАТАЦИИ.

6.1 Пользователями и владельцами безопасная эксплуатация должна осуществляться согласно требованиям ГОСТ Р 52301-2013

«Оборудование и покрытия детских игровых площадок. Безопасность при эксплуатации. Общие требования.»

6.2 Рама качелей может использоваться только с подвесами, предусмотренными заводом изготовителем. Использование других типов подвесов не гарантирует безопасность пользователя.

6.3 Запрещается использовать жесткие элементы подвеса.

6.4 Расстояние от низа сиденья до поверхности земли должно быть не менее 400 мм.

6.5 Качели предназначены для качания нескольких детей, суммарная масса которых не превышает 50 кг.

7. ИНСТРУКЦИЯ ПО ОБСЛУЖИВАНИЮ И УХОДУ

7.1 Перед вводом в эксплуатацию необходимо:

- Провести визуальный осмотр
- Проверить целостность конструкции, наличие всех элементов изделия

⚠ ВНИМАНИЕ! Невыполнение осмотра и проверки оборудования может привести к травмам!

7.2 Необходимо проводить ежедневный визуальный осмотр, который включает:

- Проверку надежности крепления к фундаменту несущей конструкции;
- Проверку целостности конструкции, наличия всех элементов изделия
- Проверку узлов крепления. При ослаблении крепежных соединений, произвести их подтяжку, используя стандартный инструмент.
- Проверку наличия защитных пластмассовых колпачков на крепёжных деталях.



ООО «СпортТехника» ИНН
5029220304
г.Мытищи. +7 (495) 233-41-41
sale@sport-fora.ru

⚠ ВНИМАНИЕ! При ослаблении крепежных соединений, произвести их подтяжку, используя инструмент

Вышедшие из стоя элементы заменять только аналогичными завода-изготовителя

⚠ ВНИМАНИЕ! Запрещается самостоятельное изготовление и замена составных частей изделия

7.3 Периодически, не реже 1 раза в месяц, необходимо проводить функциональный осмотр. Функциональный осмотр включает:

- Проверку устойчивости конструкции, прочность узлов крепления;
- Проверку затяжки резьбовых соединений; при ослаблении крепежных соединений, произвести их подтяжку, используя стандартный инструмент.
- Установку или замену пластмассовых колпачков, закрывающих резьбовые части.

7.4 В целях предотвращения коррозии необходимо ежеквартально обрабатывать антикоррозионной смазкой:

- все видимые сварные швы;
- все видимые резьбовые соединения.

7.5 Проводить ежегодный основной осмотр.

7.6 В зимнее время зону безопасности изделия очищать от снега.

⚠ ВНИМАНИЕ! Обнаруженные во время осмотра неполадки должны быть немедленно устранены, а если это невозможно, то оборудование должно быть закрыто для использования

Правильная и безопасная эксплуатация изделия гарантируется при соблюдении следующих условий:

- Назначение ответственного лица за эксплуатацию
- Регулярное выполнение требований вышеперечисленных мероприятий



ООО «СпортТехника» ИНН
5029220304
г.Мытищи. +7 (495) 233-41-41
sale@sport-fora.ru

8. ОТМЕТКА СБОРЩИКА.

Качели уличные собраны, упакованы, укомплектованы в соответствии с технической документацией.

Дата изготовления «__» _____ 20__ г.

Сборщик _____

9. СВИДЕТЕЛЬСТВО О ПРИЕМКЕ.

Качели уличные признаны годными к эксплуатации.

ОТК _____

10. ОТМЕТКА О ПРОДАЖЕ.

Торговое предприятие

Продавец _____ Подпись _____

Дата «__» _____ 20__ г.

Примечание: В связи с постоянной работой над совершенствованием выпускаемой продукции возможны изменения, не отраженные в настоящем паспорте. Внесенные изменения не ухудшают потребительские свойства продукции.

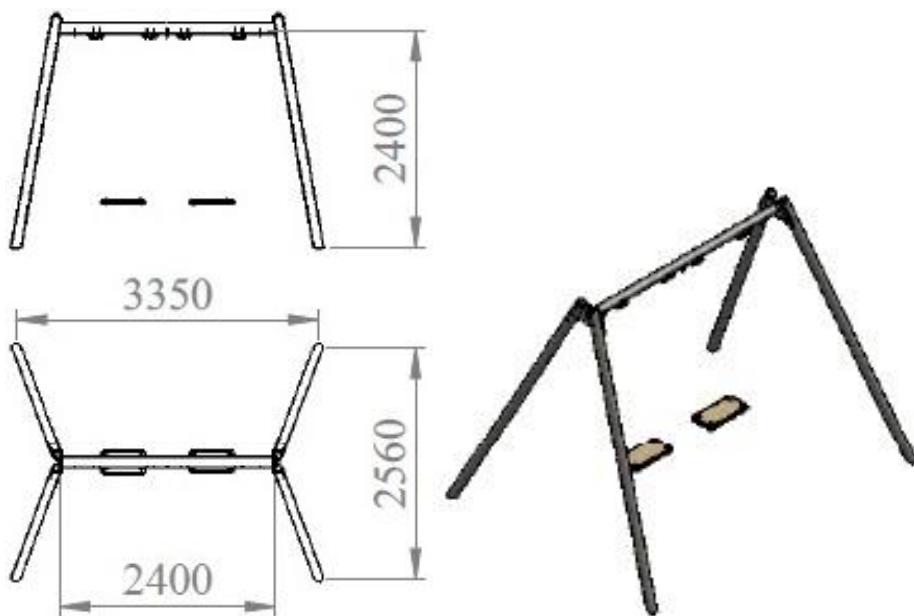


ООО «СпортТехника» ИНН
5029220304
г.Мытищи. +7 (495) 233-41-41
sale@sport-fora.ru

11. ТЕХНИЧЕСКАЯ ХАРАКТЕРИСТИКА.

11.1 Основные массогабаритные характеристики изделия:

Габаритные размеры	Длина, м	3,35
	Ширина, м	2,56
	Высота, м	2,4
Вес, кг, не более		175
Максимальный вес пользователя, кг		50



11.2 Зона безопасности изделия: 7350 x 6560 мм



ООО «СпортТехника» ИНН
5029220304
г.Мытищи. +7 (495) 233-41-41
sale@sport-fora.ru

Учет технического обслуживания

Дата	Замечания по техническому состоянию	Наименование проведенных работ	Должность ФИО и подпись ответственного лица

Сведения о ремонте

Наименование элемента конструкции	Основание для проведения ремонта	Дата		Время наработки до ремонта, ч.	Организация, проводившая ремонт	Должность ФИО и подпись ответственного лица
		начало	конец			



ООО «СпортТехника» ИНН
5029220304
г.Мытищи. +7 (495) 233-41-41
sale@sport-fora.ru